

Hydro MPC

Booster System

ระบบเครื่องสูบน้ำเพิ่มแรงดันอัจฉริยะ



ระบบการจัดการด้านคุณภาพ

ISO 9001:2008



be think innovate

GRUNDFOS 

Hydro MPC Booster System



สนามบึงสุวรรณภูมิ

โรงงานอุตสาหกรรม

งานอาคารสูง

ห้างสรรพสินค้า

สนามกอล์ฟ

ระบบเครื่องสูบน้ำเพิ่มแรงดันอัจฉริยะ: รุ่น Hydro MPC

ระบบเครื่องสูบน้ำเพิ่มแรงดันอัจฉริยะชนิดปรับรอบมอเตอร์ (Variable Speed Booster System) ของGrundfos ช่วยท่านประหยัดพลังงานและลดค่าไฟฟ้าได้ ให้แรงดันสม่ำเสมอ ใช้งานง่าย จัดจำหน่าย และให้บริการหลังการขายโดยบริษัทGrundfos ที่มีประสบการณ์ด้านเครื่องสูบน้ำมานานกว่า 65 ปี

ระบบเครื่องสูบน้ำเพิ่มแรงดันอัจฉริยะชนิดปรับรอบได้ รุ่น Hydro MPC เหมาะสำหรับ

- สูบน้ำในระบบประปา
- ใช้งานในโรงงานอุตสาหกรรมทุกประเภท
- ระบบรดน้ำและระบบสปริงเกอร์ขนาดใหญ่ เช่น สนามกอล์ฟ
- ระบบเพิ่มแรงดันน้ำในอาคารสูง ศูนย์การค้าขนาดใหญ่
- โรงแรม อพาร์ทเมนท์
- เพิ่มแรงดันน้ำในระบบ Water Treatment & Filtration

เครื่องสูบน้ำประสิทธิภาพสูง

เครื่องสูบน้ำGrundfosหลายใบพัดรุ่น CR เครื่องสูบน้ำหอยโข่งใบพัดเดี่ยวรุ่น NBG และเครื่องสูบน้ำแนวตั้งแบบใบพัดเดี่ยวรุ่น TP ที่ใช้ในระบบ Hydro MPC นี้มีใช้แพร่หลายทั่วโลก ทั้งในงานอุตสาหกรรมและอาคารขนาดใหญ่ที่ต้องการเครื่องสูบน้ำที่วางใจได้ ให้แรงดันสูงและให้ความคุ้มค่าตลอดอายุการใช้งานที่ยาวนาน

ประสิทธิภาพสูง ประหยัดพลังงานเป็นเลิศ

ระบบเครื่องสูบน้ำ Hydro MPC ช่วยให้ท่านประหยัดพลังงานทุกครั้งที่ใช้ งาน ระบบจะทำงานตอบสนองความต้องการใช้งาน โดยทำงานเท่าที่จำเป็น ไม่มากไปหรือน้อยไปและรักษาแรงดันคงที่ตลอดเวลา กรณีฉุกเฉินเมื่อชุดอิเล็กทรอนิกส์ขัดข้องสามารถใช้งานในโหมดฉุกเฉินได้ (Emergency Mode)

ข้อมูลทางเทคนิค

เครื่องสูบน้ำ	รุ่น CR	รุ่น NBG	รุ่น TP
อัตราการไหลสูงสุด (ลบ.ม./ชม.)	180	1,000	4,500
แรงดันใช้งานสูงสุด (บาร์)	15	15	15
อุณหภูมิน้ำที่สูบ (°C)	0 ถึง 20	0 ถึง 20	0 ถึง 20

อุปกรณ์ครบครัน วางใจได้เต็มที่

- เครื่องสูบน้ำสามารถต่อเป็นชุดได้ ตั้งแต่ 2 ถึง 6 ตัว
- มอเตอร์แบบปรับรอบได้ช่วยประหยัดพลังงานทุกครั้งที่ใช้ งาน
- แรงดันคงที่ตลอดเวลา ไม่ว่าจะใช้น้ำมากหรือน้อย
- ชุดควบคุม Grundfos CU352/IO351 ออกแบบมาสำหรับระบบสูบน้ำโดยเฉพาะ ใช้งานง่าย ทนทาน
- คุณภาพสูงสุด ทั้งเครื่องสูบน้ำและมอเตอร์
- ติดตั้งง่าย ประหยัดพื้นที่ ไม่ต้อง Alignment (เฉพาะรุ่น Close-coupled)
- ค่าบำรุงรักษาต่ำ
- สามารถเลือกได้ทั้งชนิดที่มี Inverter ติดมากับมอเตอร์ หรือติดตั้งในตู้คอนโทรล
- สามารถเลือกใช้รุ่นที่มี Inverter ปรับรอบได้ตัวเดียวหรือปรับรอบได้ทุกตัว
- มีจอแสดงผล VGA ขนาด 240X320 Pixels เพื่อแสดงสถานะการทำงาน



รุ่น NBG



รุ่น TP



รุ่น CR





๑. ควบคุม Multi Pump Control (MPC)

ชุดควบคุม Multi Pump Control (MPC) เปรียบเสมือนสมองของระบบเครื่องสูบน้ำ ถูกพัฒนาขึ้นเพื่อการใช้งานที่ล้ำสมัย และได้รับการออกแบบเป็นพิเศษสำหรับใช้งานกับระบบเครื่องสูบน้ำของกรุนด์ฟอส ชุดควบคุม MPC ใช้งานง่าย ตั้งแต่การติดตั้งถึงการใช้งานประจำวัน

หน้าที่หลักของชุดควบคุม MPC จะทำหน้าที่ควบคุมการทำงานของเครื่องสูบน้ำรวมถึงปรับความเร็วรอบของเครื่องสูบน้ำแต่ละตัว เพื่อให้ได้สมรรถนะของระบบให้สอดคล้องกับปริมาณการใช้น้ำ ชุดควบคุม MPC สามารถควบคุมการทำงานของเครื่องสูบน้ำที่ต่อขนานกันได้มากถึง 6 ตัว

๒. โปรแกรมช่วยการติดตั้งช่วยกำหนดค่าเริ่มต้น

การติดตั้งและการทดสอบก่อนเดินเครื่อง (Commissioning) ระบบเครื่องสูบน้ำ ที่ถูกต้องเป็นสิ่งจำเป็นเพื่อให้ได้สมรรถนะการทำงานของระบบสูบน้ำสูงสุด และหมดปัญหาขณะทำงาน ด้วยเหตุนี้ กรุนด์ฟอส จึงเพิ่มโปรแกรมช่วยการติดตั้ง (Installation wizard) เพื่อแนะนำการตั้งค่าในเมนูต่างๆ ผ่านจอแสดงผลขนาดใหญ่ ซึ่งมั่นใจได้ว่าทุกขั้นตอนจะถูกตั้งค่าอย่างถูกต้อง รวมถึงค่าการทำงานของระบบและการตั้งค่าการป้องกันต่างๆ เช่น การป้องกันอาการน้ำขาด (Water shortage protection) เป็นต้น

๓. ย่อยต่อการใช้งาน

การใช้งานง่ายเป็นเป้าหมายสำคัญ เมื่อเราพัฒนาชุดควบคุม MPC เพื่อให้ใช้ประโยชน์จากฟังก์ชันต่างๆ ที่ล้ำสมัยได้อย่างเต็มที่ กรุนด์ฟอสยังพัฒนาช่องทางสื่อสารกับผู้ใช้ (User Interface) เพื่อให้ง่ายต่อการใช้งาน

- หน้าจอแสดงผลขนาดใหญ่บอกภาพรวมของระบบในโหมด status
- ปรับแสงสว่างบนหน้าจอได้
- มีเมนูบาร์เพื่อง่ายต่อการเลือก
- ข้อมูลแสดงผลของระบบและสถานะการทำงาน
- ปุ่มควบคุมฟังก์ชัน
- การควบคุมเครื่องสูบน้ำ (Cascade control) ในโหมด operation
- การเปลี่ยนค่า (Alternation) ในโหมด setting
- มีไฟสว่างในปุ่มที่ใช้งานได้ (Active)
- กราฟฟิคแสดงเปอร์เซ็นต์การทำงานของเครื่องสูบน้ำแต่ละตัว (status)

๔. การสื่อสารข้อมูล

ชุดควบคุม MPC ช่วยท่านสังเกตการณ์ (Monitor) และควบคุมจากระยะไกล และ MPC สามารถเชื่อมต่อกับระบบสื่อสารได้หลายช่องทาง อาทิ

- Bus Communication
- Ethernet
- Grundfos GENI Bus

ใช้งานร่วมกับผลิตภัณฑ์ของกรุนด์ฟอส อื่นๆ โดยเชื่อมต่อทาง Ethernet ทำให้ท่านสามารถสังเกตการณ์ (Monitor) และสั่งงาน Hydro MPC ผ่านทางคอมพิวเตอร์ได้ ท่านจะทราบถึงสถานะของระบบ และเครื่องสูบน้ำแต่ละตัวได้ หรือแม้แต่จะทำการปรับตั้งค่าต่างๆ ก็ยังสามารถทำได้จากคอมพิวเตอร์ระยะไกลนี้

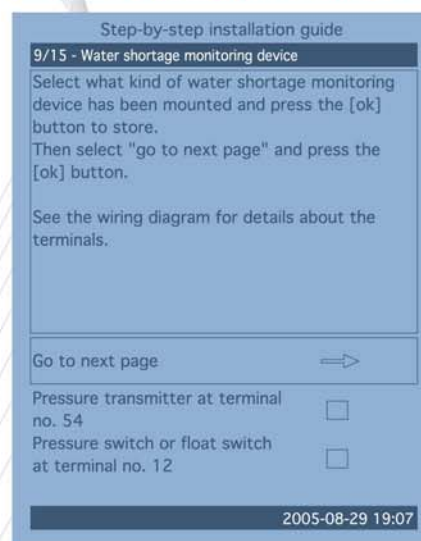


๕. ข้อมูลที่บันทึก (Log) และค่าสถิติ

เพื่อการใช้งานด้วยสมรรถนะสูงสุด ต้องอาศัยข้อมูลการทำงานจริงที่บันทึกไว้ในเครื่องอย่างต่อเนื่อง ชุดควบคุม MPC ของกรุนด์ฟอส จะสามารถแสดงข้อมูลการทำงานและค่าสถิติที่เข้าดูได้ง่าย อาทิ

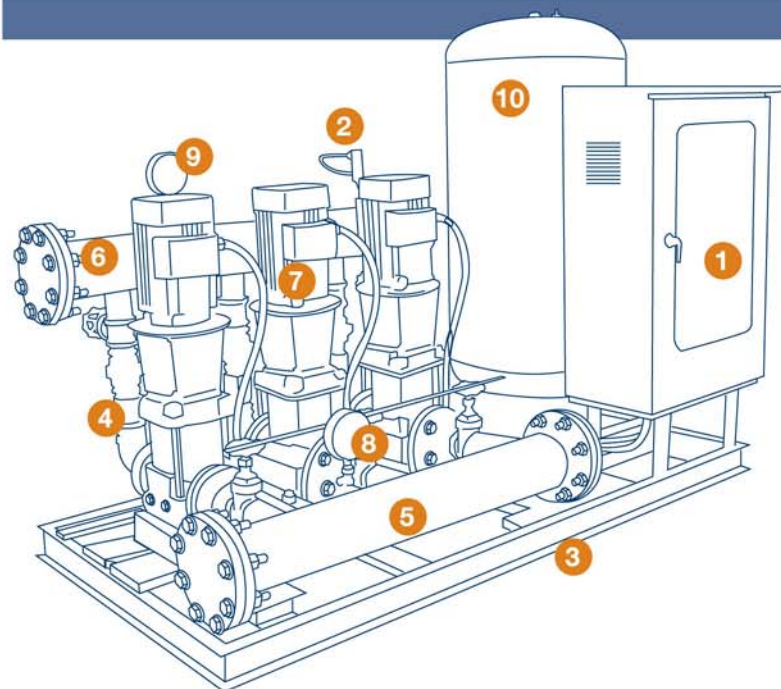
- แสดงชั่วโมงการทำงานของเครื่องสูบน้ำแต่ละตัว (status)
- ระดับการใช้พลังงาน ของเครื่องสูบน้ำแต่ละรุ่นในรุ่น CRE (status)
- ปัญหา และการเตือนที่เกิดขึ้น (alarm)

โปรแกรมช่วยติดตั้ง (Installation wizard)



ระบบเครื่องสูบน้ำเพิ่มแรงดันอัจฉริยะปรับรอบได้รุ่น Hydro MPC มีคุณลักษณะเด่นดังนี้

SYSTEM	VARIABLE SPEED HYDRO MPC-F	VARIABLE SPEED HYDRO MPC-E
RANGE		
Number of Pumps	2-6	2-6
Motor (kW)	0.37-200	0.37-22
CONTROL		
Constant pressure	★	★
Friction loss compensation	★	★
Pump Changeover	★	★
Soft start	★	★
Frequency converter In control cabinet	★	★
Frequency converter In Pump (CRE)		★
Bus communication	★	★
STANDARD ACCESSORIES		
Diaphragm tank	★	★
Dry-running protection	★	★
Safety switch	★	★



อุปกรณ์มาตรฐาน

รายละเอียด	จำนวน
1 ตู้ควบคุม MPC	1
2 Pressure Transmitter	1
3 โครงฐานเหล็ก	1
4 วาล์วกันการไหลย้อน (Check Valve)	ตามจำนวน เครื่องสูบน้ำ
5 ท่อร่วมด้านทางสูง	1
6 ท่อร่วมด้านทางจ่าย	1
7 เครื่องสูบน้ำกรุนด์ฟอส	2-6
8 มาตรวัดแรงดันด้านสูงและด้านจ่าย (Compound Gauge)	1
9 มาตรวัดแรงดัน (Pressure Gauge)	1
10 ถังแรงดัน (Diaphragm Tank)	1

บริษัท กรุนด์ฟอส (ประเทศไทย) จำกัด
 92 ถนนเฉลิมพระเกียรติ ร.9 แขวงดอกไม้
 เขตประเวศ กรุงเทพฯ 10250
 โทร. 02 725 8999 แฟกซ์ 02 725 8998
 www.grundfos.co.th



GRUNDFOS